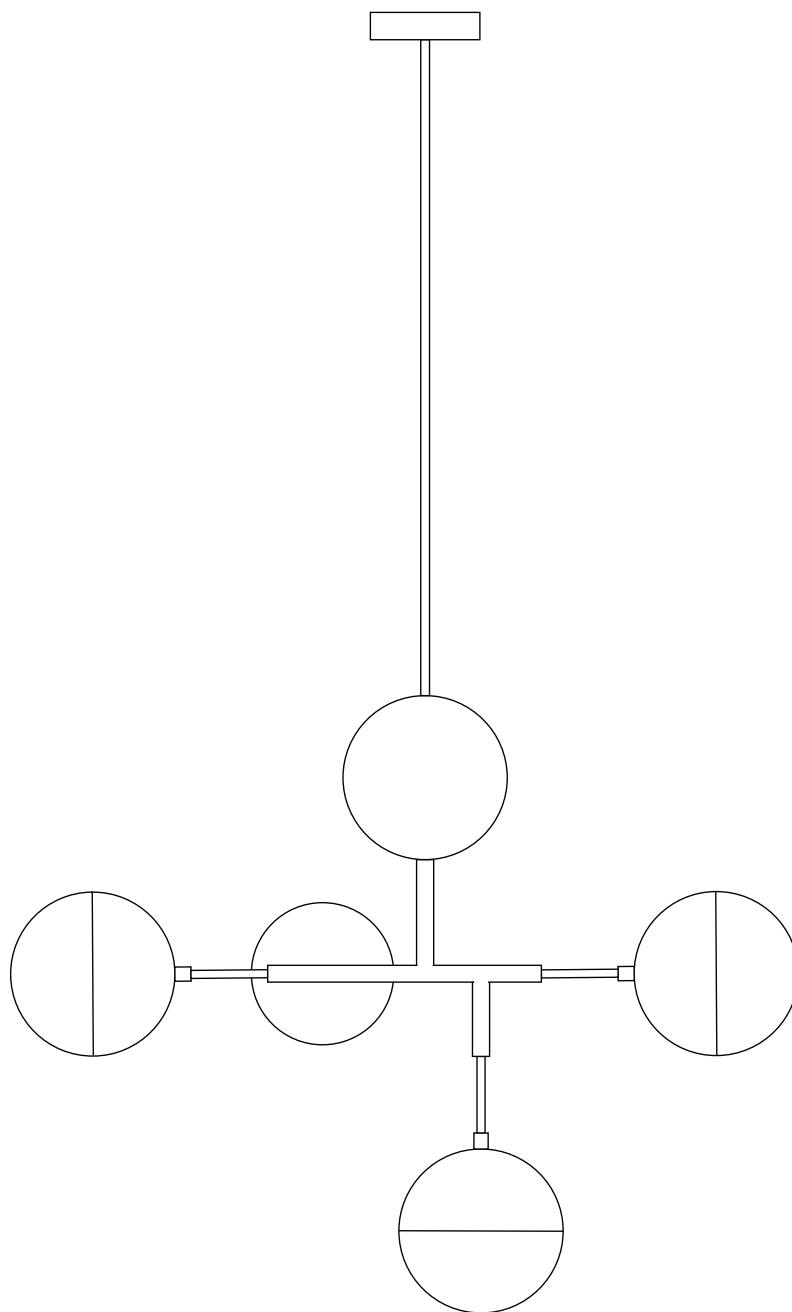




GLOBULAR

hanging lamp



1/4



GLOBULAR

hanging lamp

ATTENTION: READ THE MANUAL CAREFULLY BEFORE INSTALLING THE LAMP

NL SPECIFICATIES

Spanning en frequentie: 230 V ~ 50 Hz
Vermogen: E 27, Max.40W

ATTENTIE

- Schakel de netstroom uit.
- Ondersteun de lamp tijdens montage.
- Draag handschoenen tijdens de installatie om krassen op het lampoppervlak te voorkomen.
- Installatie niet op een vochtig of beschadigd plafond.
- Zorg ervoor dat de elektrische specificaties overeenkomen met het type hierboven vermeld.
- Schakel de stroom uit en laat de lamp afkoelen voordat u de lamp vervangt.
- Bij beschadigingen aan de lamp of kabel, raadpleeg een ervaren elektricien of de fabrikant.

EN SPECIFICATIONS

Voltage and frequency: 220-230 V ~ 50 Hz
Power consumption: E 27, Max.40W

ATTENTION

- Switch off the mains power.
- Support the lamp during installation.
- Wear gloves during installation to avoid scratching the lamp surface.
- Do not install on damp or damaged ceilings.
- Make sure that the electrical specifications match the type listed above.
- Turn off the power and let the lamp cool down before replacing the lamp.
- If the lamp or cable is damaged, consult an experienced electrician or the manufacturer.

DE SPEZIFIKATIONEN

Spannung und Frequenz: 230 V ~ 50 Hz
Leistung: E 27, Max.40W

ACHTUNG

- Schalten Sie die Netzspannung aus.
- Stützen Sie die Lampe bei der Installation ab.
- Tragen Sie bei der Installation Handschuhe, um Kratzer auf der Lampenoberfläche zu vermeiden.
- Nicht auf feuchten oder beschädigten Decken installieren.
- Stellen Sie sicher, dass die elektrischen Spezifikationen mit dem oben aufgeführten Typ übereinstimmen.
- Schalten Sie das Gerät aus und lassen Sie die Lampe abkühlen, bevor Sie die Lampe austauschen.
- Wenn die Lampe oder das Kabel beschädigt ist, wenden Sie sich an einen erfahrenen Elektriker oder an den Hersteller.

FR SPÉCIFICATIONS

Tension et fréquence : 230 V ~ 50 Hz
Puissance : E 27, Max.40W

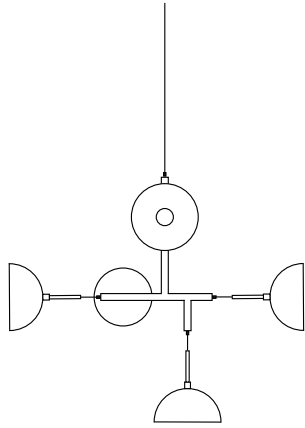
ATTENTION

- Coupez l'alimentation électrique.
- Soutenez la lampe pendant l'installation.
- Portez des gants pendant l'installation pour éviter de rayer la surface de la lampe.
- Ne pas installer sur des plafonds humides ou endommagés.
- Assurez-vous que les spécifications électriques correspondent au type énuméré ci-dessus.
- Mettez l'appareil hors tension et laissez la lampe refroidir avant de la remplacer.
- Si la lampe ou le câble sont endommagés, consultez un électricien expérimenté ou le fabricant.

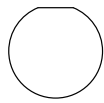


GLOBULAR

hanging lamp



A x1



B x5



C x2



D x1

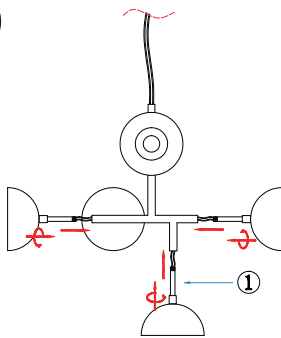


E x1



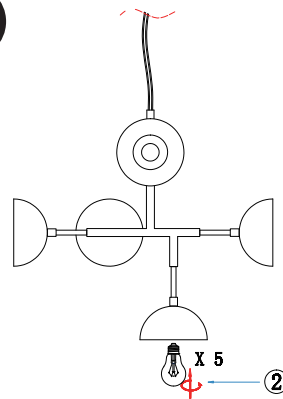
F x1

1



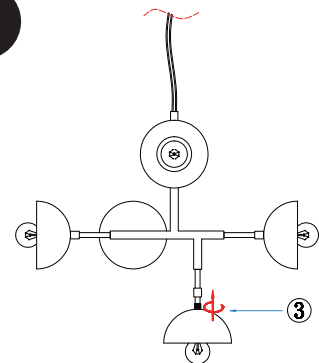
1. Take out the whole lamp from the carton, then push one of the lamp holder tube towards the direction of the lamp body according to the picture, plug the connecting wire into the corresponding screw thread tube at the same time. Finally, screw the two tubes tightly into each other. Tighten the 5 light tubes according to this step.

2



2. Install the bulbs on all 5 lights

3

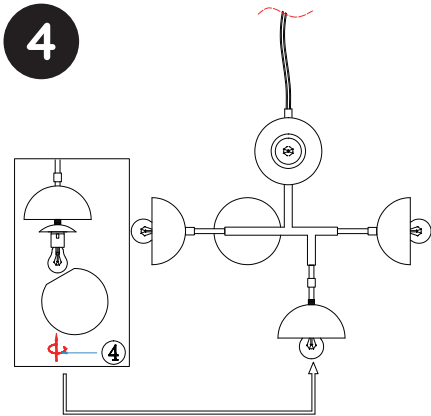


3. Unscrew the nut at the top of the metal lampshade

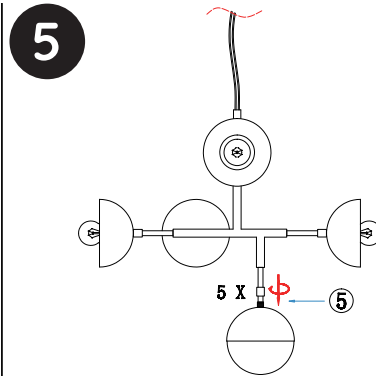


GLOBULAR

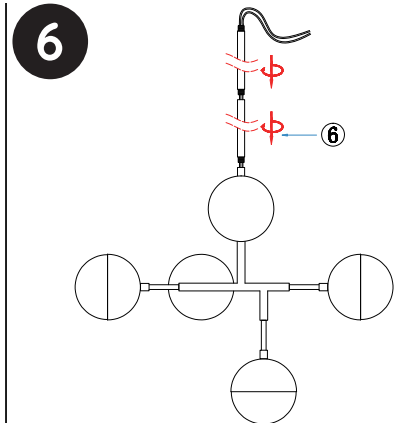
hanging lamp



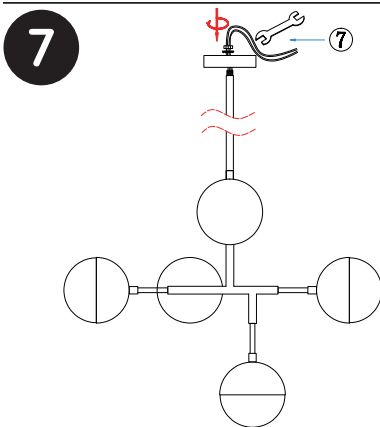
4. Lift up the metal lampshade, take a glass lampshade and wrap it around the white plastic sheets. Glass lampshade needs inclined angle, put into from the break of white plastic sheets, it can install glass lampshade completely on lampholder after rotating one circle



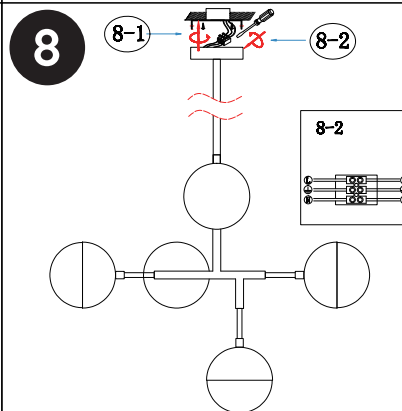
5. Complete the installation of the glass lampshade, put down the metal lampshade and the glass ball completely fit, and screw down the nut to fix the whole lampshade. Follow steps 2-5 to complete the assembly of all 5 glass lampshades



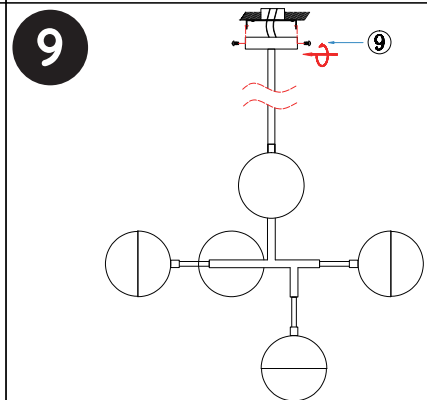
6. Take 2pcs L:500mm X Dia.11.5mm tubes and connect them to the lamp body through the top wire. Tighten and fix the lamp tube



7. Take out the screw on the tube, insert the ceiling canopy into the wire, and then install the screw and gasket, tighten and fix.



8. Switch off the mains supply; Drill 2 holes on the ceiling where the fixture is located; Put the expansion plug in hole and the silver metal hanging bracket on the ceiling; Connect the wire to the white terminal, connect the wire to the ceiling.



9. Fix the whole lamp and the ceiling canopy on the hanging bracket, and tighten the screws to complete the installation.